

# Arçelik A.Ş. Patent Stratejileri

Sertaç Köksaldı  
Arçelik A.Ş. Fikri Haklar Yöneticisi

"Rekabette Yeni Bir Boyut: Patent ile Bir Adım Önde"  
Semineri

İstanbul  
3 Aralık 2004

# AKIŞ

- Arçelik A.Ş. Ar-Ge ve patent geçmişi
- Mevcut durum
- Uygulanan stratejiler

# Arçelik ve Patentler

- İlk patent 1963 yılında
- 1996 yılına kadar 6 adet patent
- 2004 yılında hedef 100 adet başvuru

# Arçelik Patent Hikayesi

- En çok patent başvurusu yapan "Türkiye" şirketinin patent geçmişi
- Türkiye'de "yerli" patent başvuruları
  - 1990 138
  - 1996 187
  - 2003 467
- Arçelik hikayesi Türkiye'deki mevcut durumun anlaşılmasına ışık tutacaktır

# 1990 Öncesi

- Hemen hemen tüm ürünler lisans altında üretiliyor
- Patent kavramı bilinmiyor
- İhracat kısıtlı ve komple ürün lisansları alındığı için patentle ilgili ihtiyaç oluşmuyor

# 1990

- Lisansör firmalarla yaşanan sorunlar
- Yeni teknoloji temininde güçlükler
- Ar-Ge ve Ürün Geliştirme kararı
- Şirkette yıllar içinde oluşan üretim ve ürün bilgi birikimi
- Komple ürün tasarımı yapılmamış
- Lisans alınan ürünler üzerinde iyileştirmeler yapılmış

# Arçelik - 1990

• Toplam net satış	728 M €
• İhracat	10 M €
• Üretim adedi	2,540 K
• İhracat adedi	90 K
• Ar-Ge çalışanı	20
• Patent sayısı	3

# Arçelik'te Fikri Haklar - 1990

- Yurtiçinde marka koruması
- 1960'larda alınan 3 adet patent
- Lisans anlaşmaları ile teknoloji transferi
- Fikri hakların, Yurtiçi marka koruması dışında stratejik bir anlamı yok



# 1995

- Türkiye'de Fikri Haklar Mevzuatı deęiřti
- Arçelik'te Fikri Haklar'la ilgili olarak patent vekili ve avukatlardan danışmanlık alınmaya başlandı

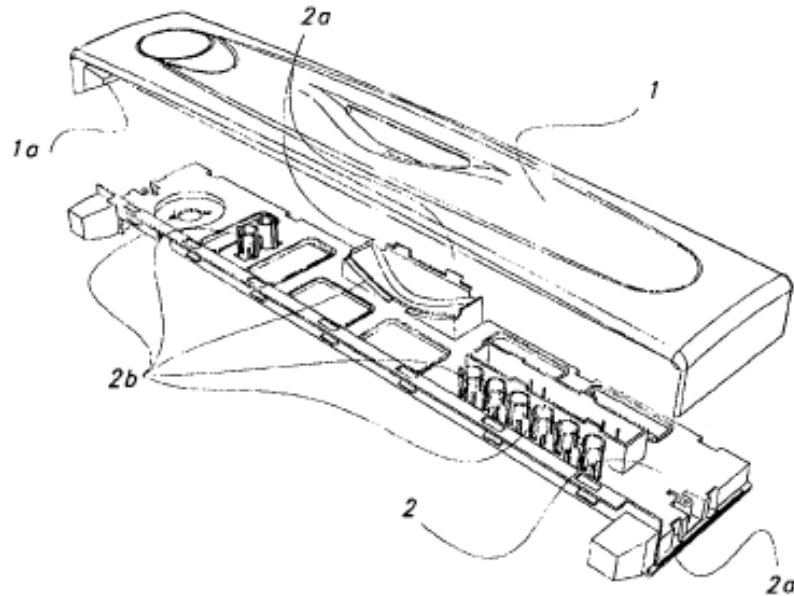
# Türkiye - Gümrük Birliği

- Korumalar kaldırıldı
  - Ortak gümrük tarifesi
- Yasaların uyumlaştırılması
  - Fikri Haklar
  - Rekabet kanunu
  - Anti-Damping
  - Tüketicinin korunması

# 1996

- Şirkette bir kişi ilgili olarak belirlendi
- Patentle ilgili ilk sorun
  - Bulaşık makinesi lisansı 2000 yılında bitiyor
  - Bu tarihe kadar rakip patentlerini ihlal etmeyen bir bulaşık makinesi tasarlanmalı
- Ar-Ge çalışmalarının uluslararası fuara götürülmesi öncesinde kopyalanmaması için patent başvurusu gerekiyor
- Patent başvurularını hazırlayacak teknik-vekil bulmak güç

# İki parçalı kontrol panosu



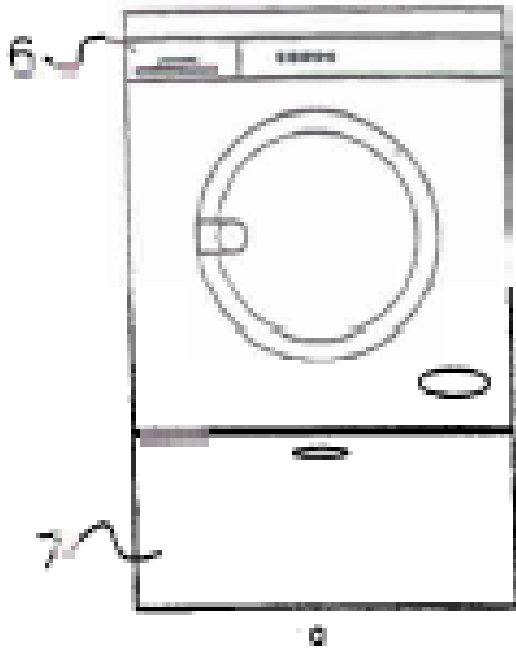
EP 0 938 733 B1

## CLAIMS

1. A two-piece control panel used for electrical household appliances characterized in that it consists of two separate plastic parts connected to each other by welding, one part being the shell (1) that is the visible part providing the aesthetic appearance of the panel, and the second being a rear (back) part (2) providing connection with all components.

# Çekmeceli Çamaşır Makinesi

EP 0 960 232 B1



## Claims

1. A washing machine driven by a drive system (5) connected concentrically to the drum shaft, wherein the detergent drawer (6) is reduced in size and **characterized in that** it has a maximum height just to meet the diameter of the drum (2).

# 1997

- Buluşun "basit" bir çözüm olduğuna insanları ikna etmek güç
- Yönetimin konuyu gündemde tutması ve sistemi zorlaması gerekiyor
- Her alanda ilk patent başvuruları
- Dahili yetişmiş personel ve Şirket dışı vekiller nitelik ve nicelik olarak yeterli değil

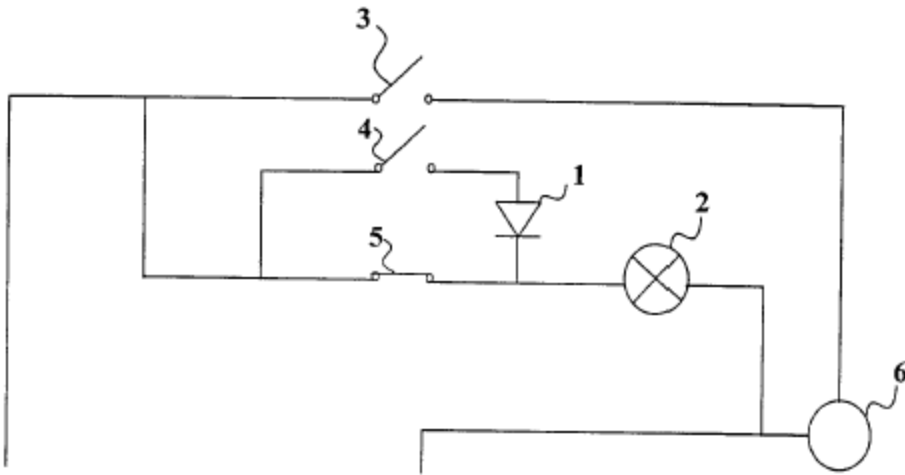
1998

- İki temel yapı oluşturuldu:
  - Buluş Bildirim sistematığı
  - Fikri Haklar Kurulu

- Arçelik Buluş Günü
  - Takdir ve teşvik
  - Üst yönetim desteği
- Patent konusu ile ilgili "farkındalık" arttı
- Patent başvuruları dört katına çıktı
- Fikri Haklar Grubu oluşturuldu

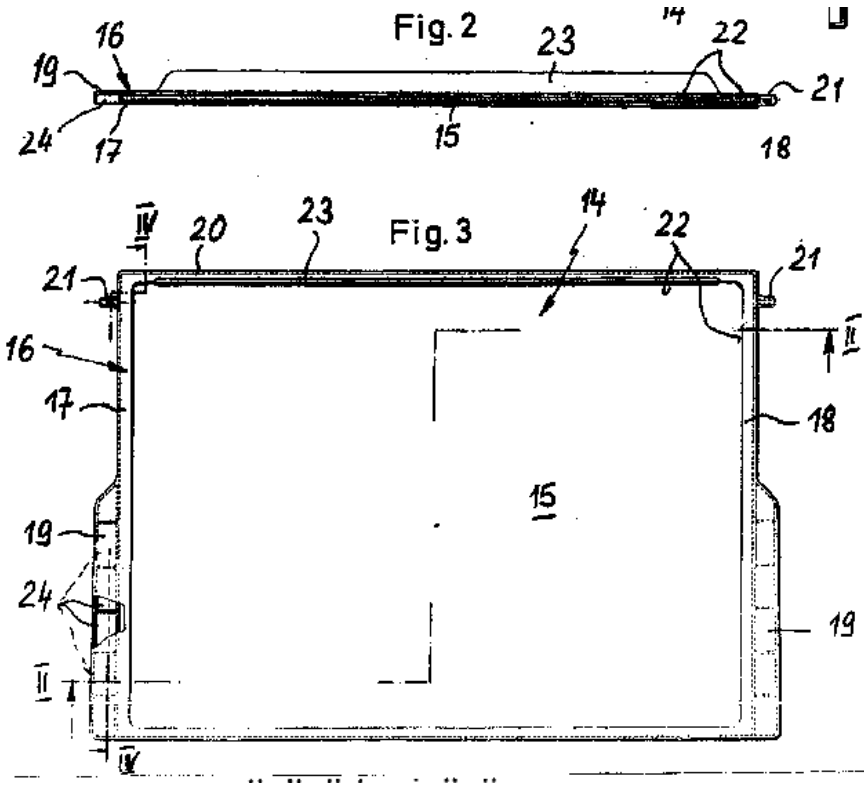


# Diyotla güç azaltımı



- Rakip patenti kapasitör kullanıyor
- Aynı sorunu diyot kullanarak çözdük

# 1999 - Cam raf patenti



- Patent ihlali ile ilgili olarak ilk kez uyarıldık
- Patent Türkiye'de geçerli olmadığı için yurtdışı tasarımımızı değiştirdik

- Rakiplerin patentleri ile sorun yaşanmasının önlenmesi
  - Aylık olarak yeni başvuruların izlenmesi
  - Alınan patentlere itiraz?
  - Bize karşı öne sürülen patentlerin geçerliliği
  - Tasarım aşamasında patent araştırmaları yaygınlaştı

# Bulaşık makinesinde bulanıklık sensörü

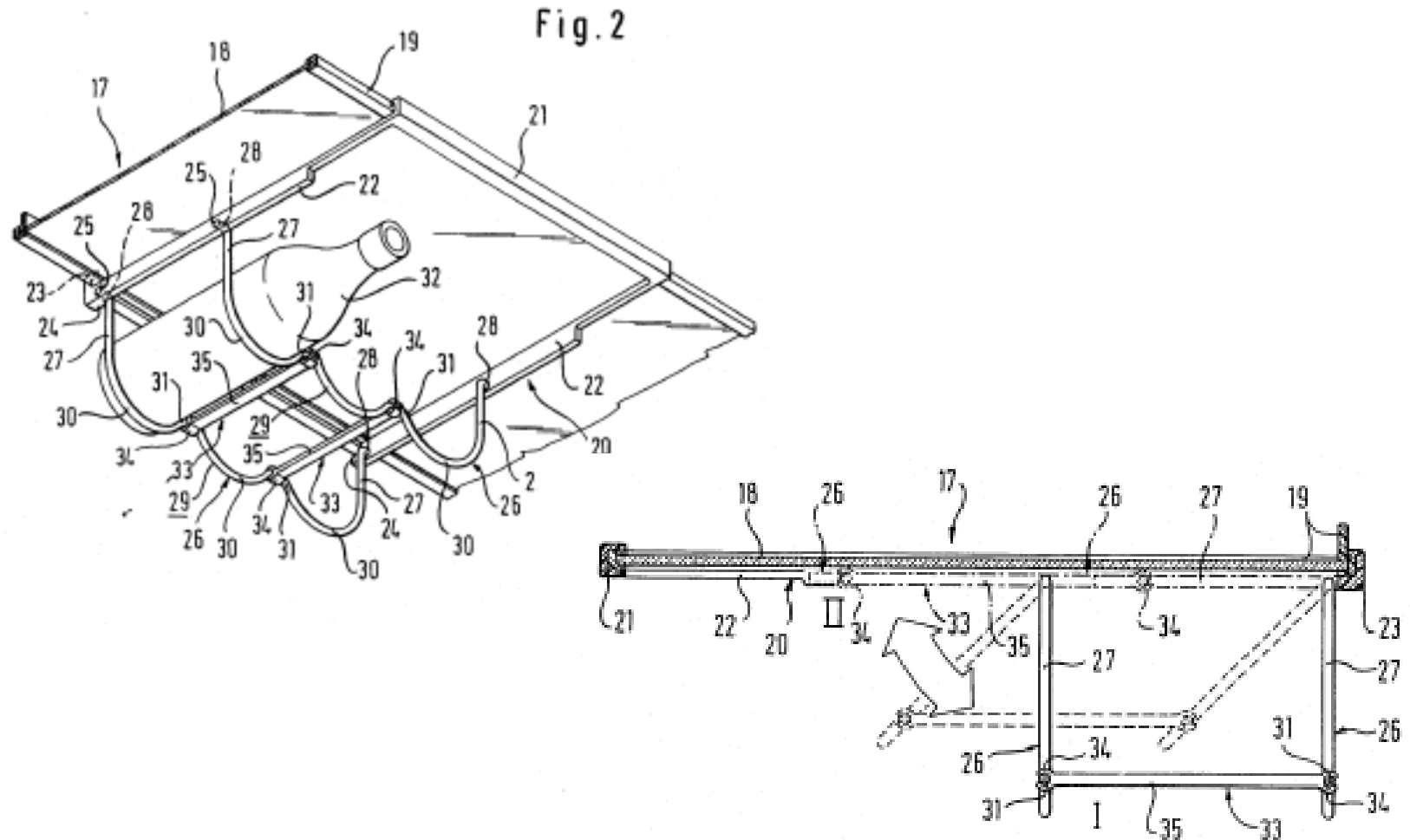
- 1996'da gündeme geldi
- BSH'nin Almanya'daki patenti sebebiyle beklendi
- BSH'nin Alman patenti mahkemede iptal edildi (2000)
- Arçelik uygulaması 2000
- BSH'nin Avrupa patent başvurusu reddedildi (2003)

# Arçelik Siklonik Süpürge



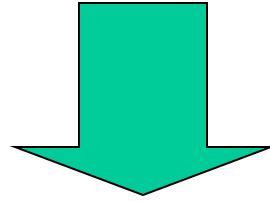
- Arçelik ve siklon teknolojisi
  - 2000 yılında araştırma projeleri başladı
  - 2001 ve 2002 yıllarında 3 patent başvurusu yapıldı
  - Dyson temel patent koruması 17.06.2001'de sona erdi
  - 2002 yılında siklonik süpürge satışa sunuldu

# Katlanır Şaraplık



2003 - 2004

İhracat ve Ar-Ge yatırımlarında hızlı artış  
Ürünlerin rakip patentlerinden sakınılması  
Geliştirilen teknolojilerin korunması



Patent işimizin stratejik bir parçası haline  
geldi

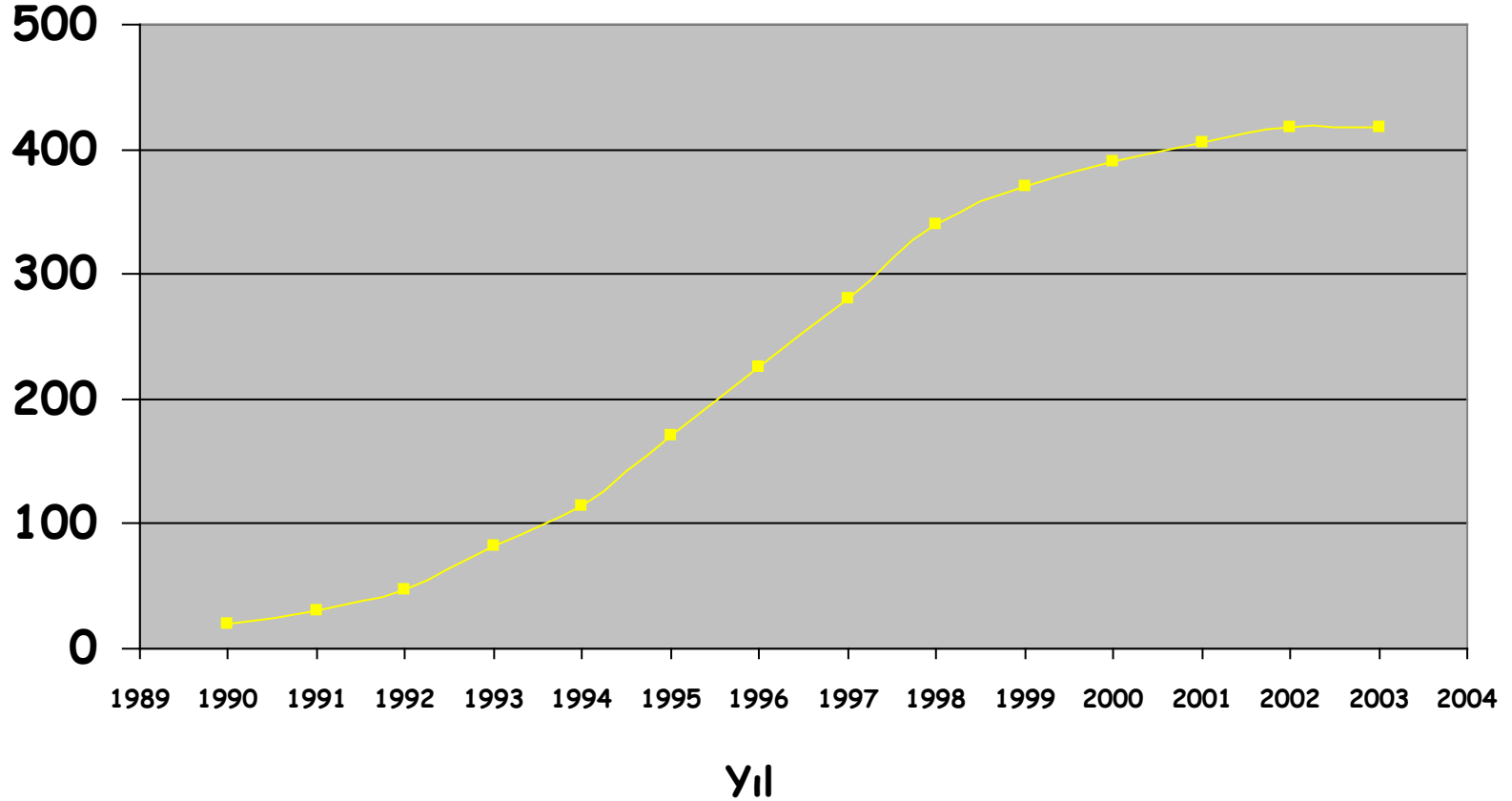
# Arçelik 2003

- Net satış 1.9 milyar €
- Yurtdışı satış 903 milyon €
- Toplam satış adedi 5,7 milyon
- Ar-Ge çalışanı 420
- Patent sayısı 290

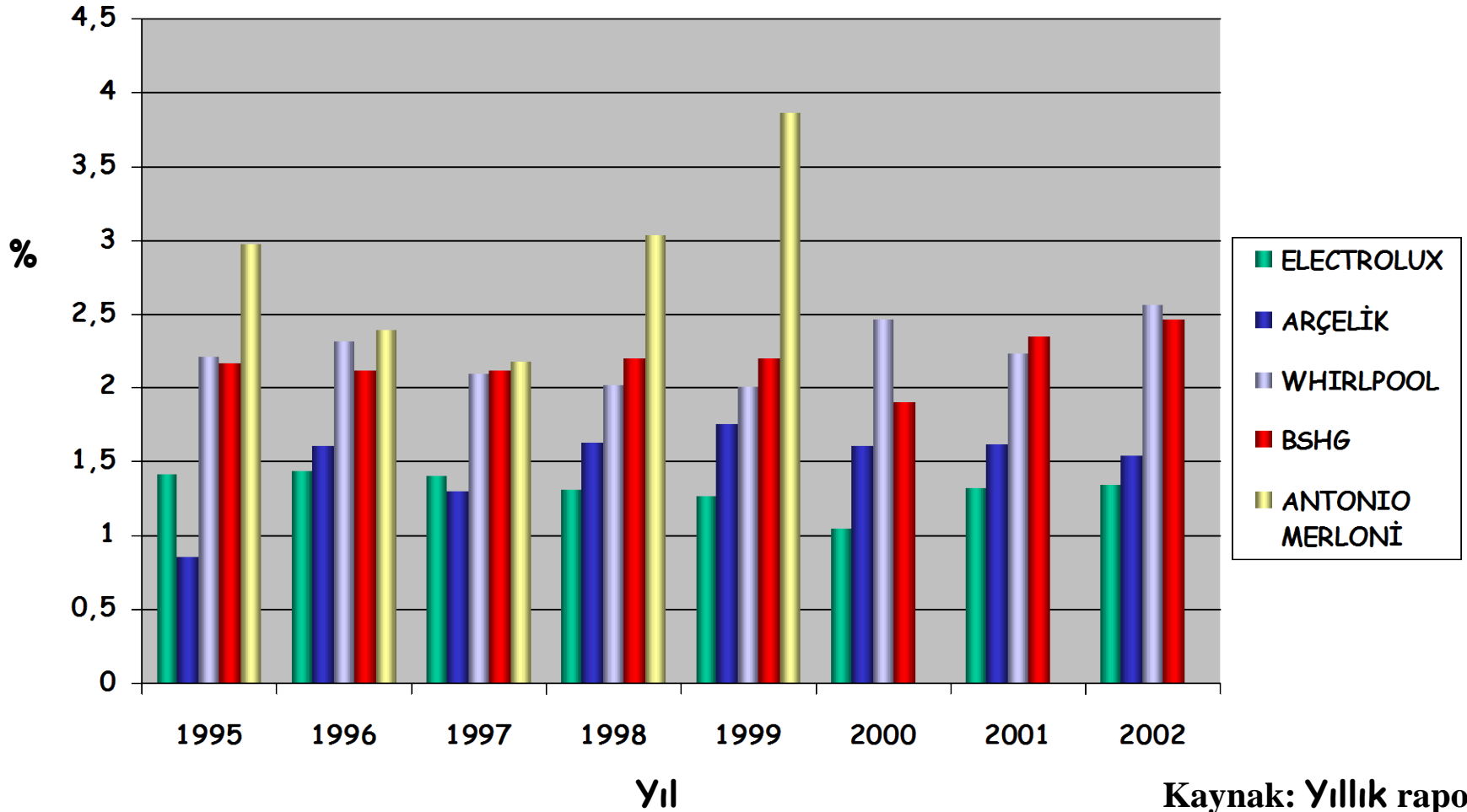


# Ar-Ge Çalışanları

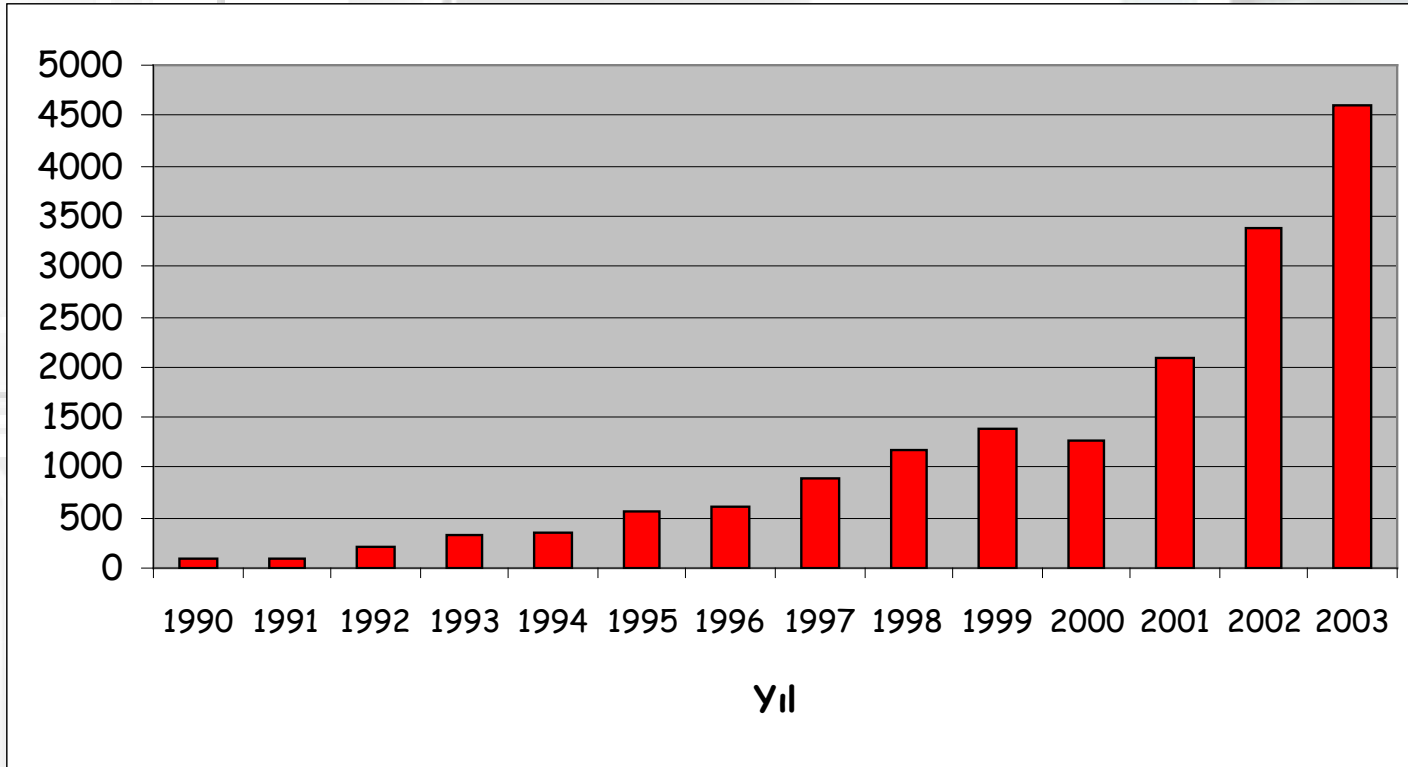
Çalışan Sayısı



# Ar-Ge Harcamaları / Satış



# Arçelik İhracatı



1990 yılı ihracatı 100 ünite kabul edilmiştir

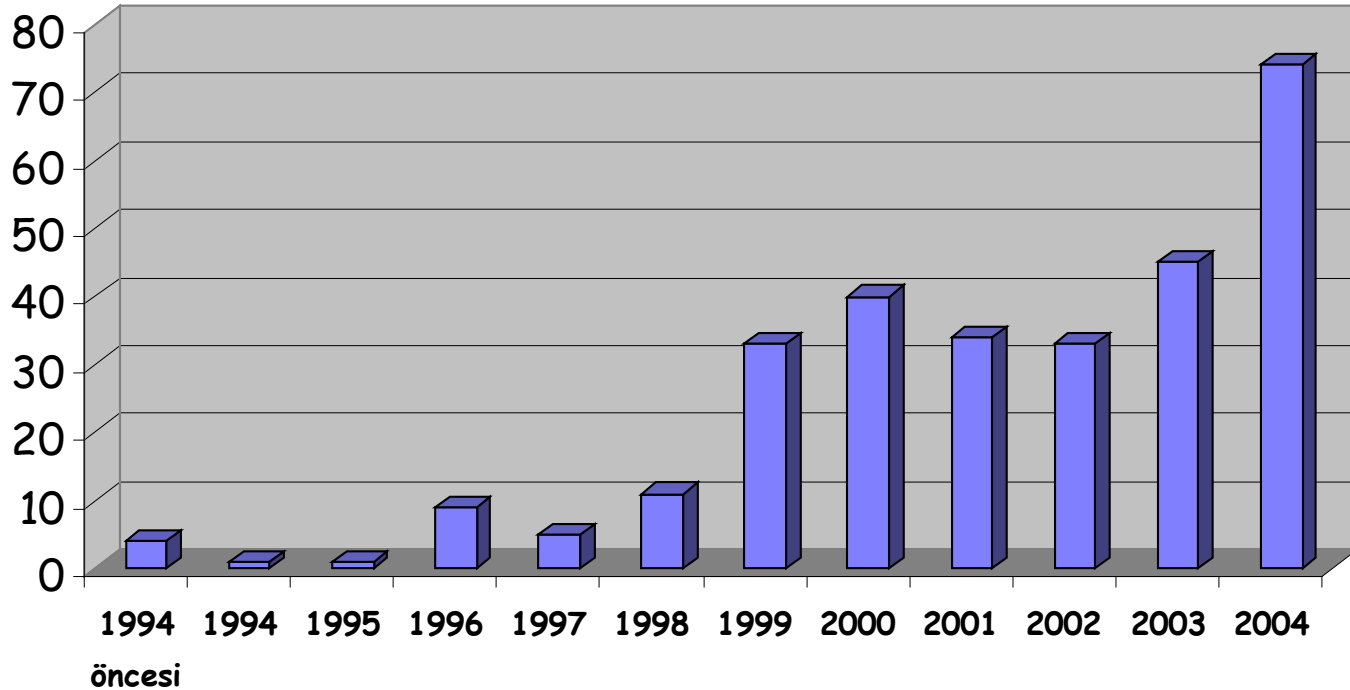


# Mevcut Strateji

- Tüm buluşlar patentle korunacak
- Rakip patentleri yakından takip edilerek herhangi bir hak ihlali önceden engellenecek
- Zaman içinde güçlü bir patent portföyü oluşturulacak

# Arçelik Patentleri

Arçelik A.Ş. Patent Başvuruları

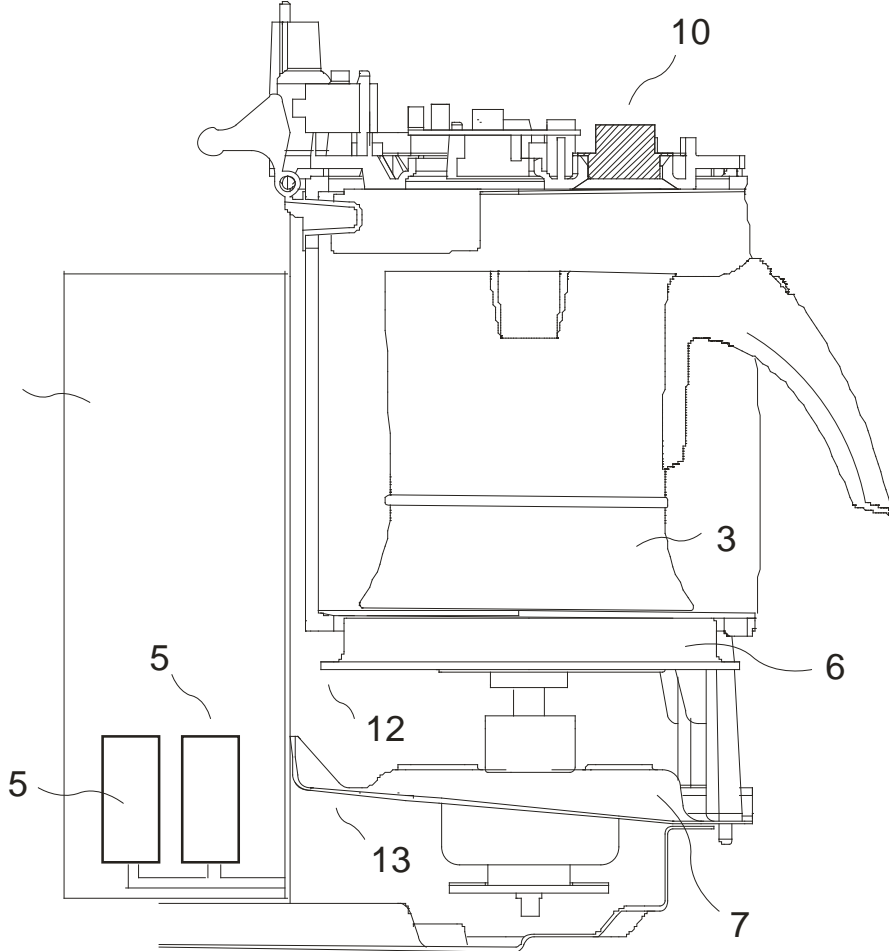


# Rakiplerle Kıyaslama - Yurtdışı

	Rakip1	Rakip2	Rakip3	Rakip4	Rakip5	Rakip6	Arçelik
<b>2000</b>	362	115	55	38	10	11	12
<b>2001</b>	219	134	42	47	7	15	13
<b>2002</b>	339	123	54	48	6	11	23
<b>2003</b>	374	115	53	50	4	15	26

Bahsi geçen firmaların tarafından ABD, Japonya, Almanya, Avrupa ve Türkiye Patent Ofisleri ile WIPO Tarafından yayımlanan patent başvurularını kapsamaktadır.

# Türk Kahve Makinesi



- Hazırlanan 8 başvuru mevcut:

- Pişirme haznesi
- İnfrared ile köpük algılama yöntemi
- Hatırlatma butonu
- Taşma odası
- Taşmadan etkilenmeyen ısıtıcı
- Kolay su eklenen su deposu
- Su pompası hava önleme sistemi
- Induction tip ısıtıcı

# Hedeflenen Konum

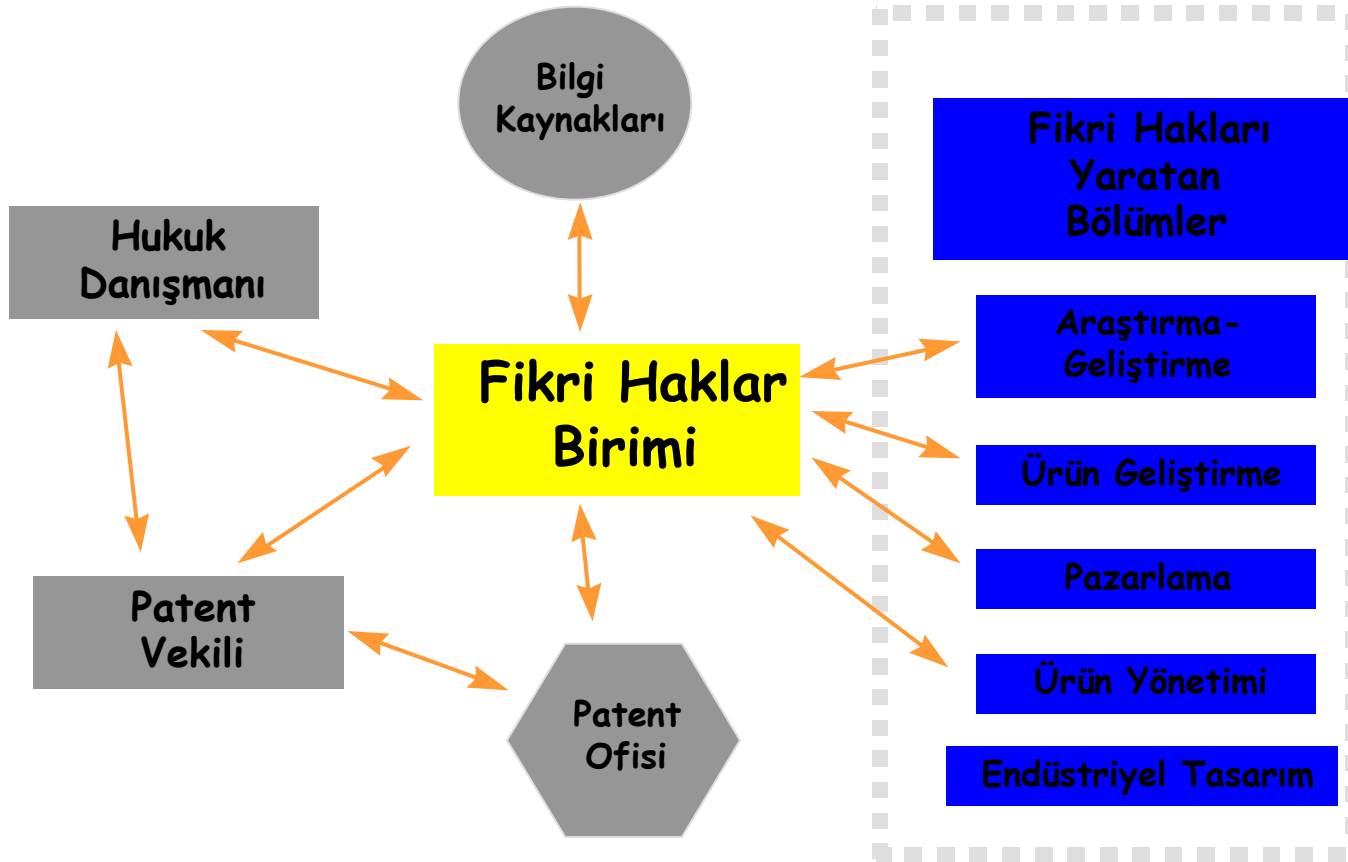
- Güçlü bir patent portföyü ile
  - Rakiplerin engellenmesi,
  - Karşılıklı lisans anlaşmaları ile Ar-Ge verimliliğinin artırılması,
  - Lisans satışı ile gelir elde edilmesi



# Organizasyon

- Merkezi bir Fikri Haklar Bölümü
- Dahili patent vekilleri
- Şirket dışı patent vekilleri ile uzun vadeli işbirlikleri
- İşletmelerde patent "temsilcileri"

# Arçelik A.Ş. Fikri Haklar Organizasyonu



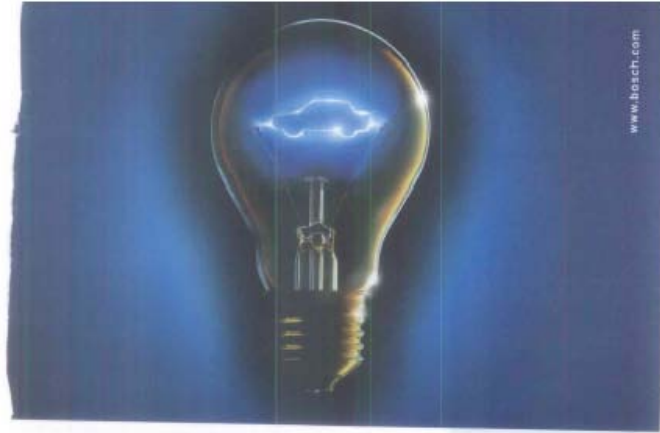
# Dahili Faaliyetler

- Arařtırmacıların patent konusunda eđitimi
- Buluř bildirim s¼reci
- Patent almak tüm seviyelerde yıllık iř hedefleri arasında
- Buluř G¼n¼'nde takdir ve teřvik

# Başvuru Stratejisi

- Türkiye ulusal başvuru
- PCT veya Avrupa Patenti
- PCT sonrası ülke başvuruları
  - Avrupa patenti, ABD, Japonya, Çin, Kore
- Avrupa patenti
  - Almanya, Fransa, İngiltere, İtalya, İspanya + ?

# Son Söz



Is success our day-to-day business?

**Yes**

12 patents a day keep competitors away.

In 2003 Bosch applied for 2,750 patents. Our inventions in automotive technology focus on increasing active and passive safety as well as reducing emission and fuel consumption. And this brings benefits for every road user.

Bosch. We bring innovation



**BOSCH**

- 12 patents a day keep competitors away